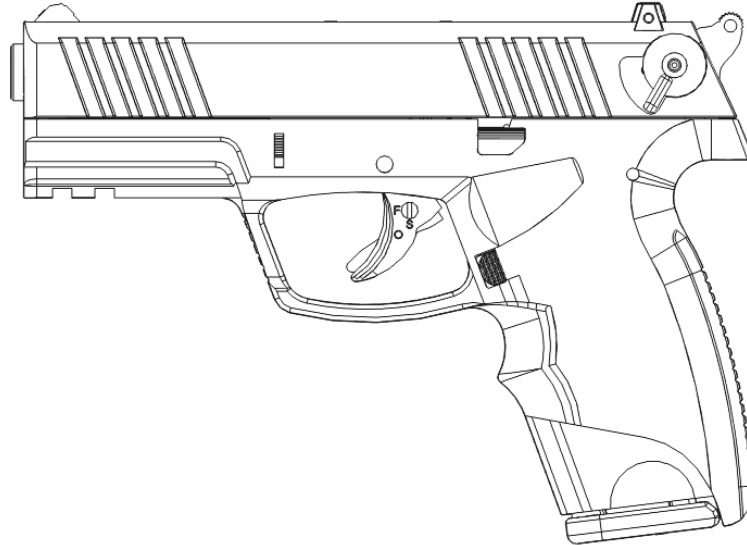


ISSC RAPTOR

SEMI AUTOMATIC
CALIBER .22LR

PISTOL



Handhabung und Sicherheit

ISSC RAPTOR

SEMI AUTOMATIC
CALIBER .22LR

PISTOL

Wichtige Anweisungen für die Verwendung von Schusswaffen

Denken Sie immer daran, dass auch die sicherste Waffe potentiell gefährlich ist.

Bei unsachgemäßer Handhabung, gefährden Sie sich und andere!

Denken Sie immer daran:

- Halten Sie Ihren Finger vom Abzug fern, es sei denn, Sie beabsichtigen wirklich zu schießen.
- Halten Sie Ihre Waffe immer in eine sichere Richtung damit Sie und andere nicht gefährdet werden können.
- Lesen und verstehen Sie zunächst die Bedienungsanleitung und lernen, wie die Waffe funktioniert und wie man damit umgeht.
- Behandeln Sie eine entladene Waffe immer so, als wäre sie geladen.

ISSC RAPTOR

**SEMI AUTOMATIC
CALIBER .22LR**

PISTOL

D-01: Produkt Beschreibung:

Sehr geehrter Kunde,

Wir bedanken uns für Ihren Kauf einer **ISSC M22 Raptor**

Hersteller Kontakt:

ISSC Handels GmbH

Furt 43

AT-4754 Andrichsfurt

Austria

Tel.: 0043-7750-38426

Fax: 0043-7750-38426-60

email: office@issc.at | website: www.issc.at

D-01-1: Allgemeine Anweisungen / Sicherheitsbestimmungen

- Verwenden Sie die Waffe niemals unter dem Einfluss von Drogen oder Alkohol.
- Behandeln Sie Ihre Waffe immer wie als geladen und entsichert, bis Sie durch einen Entladevorgang und der Kontrolle des Patronenlagers das Gegenteil festgestellt haben.
- Halten Sie die Mündung der Waffe bei jeder Handhabung immer in eine sichere Richtung
- Feuern Sie die Waffe niemals auf Türen, Glasscheiben, Wände, Beton, Stein oder flache Oberflächen (einschließlich Wasser). Eine Kugel kann solche Oberflächen durchdringen oder in eine unsichere Richtung abprallen.
- Verlassen Sie sich niemals nur auf Sicherungsvorrichtungen. Diese sind kein Ersatz für einen sorgfältigen, korrekten und sicheren Umgang mit der Waffe.
- Schießen Sie niemals mit einer Waffe, in die Wasser, Sand, Schmutz oder andere Fremdkörper eingedrungen sind.
- Entladen Sie die Waffe immer sofort nach dem Schießen, bevor Sie sie weglegen, in ein Holster stecken oder einer anderen autorisierten Person übergeben.
- Geben Sie die Waffe niemals an Personen weiter, die sich nicht gründlich mit den Sicherheitshinweisen und dem Umgang mit der Waffe vertraut gemacht haben.
- Lassen Sie die Waffe niemals unbeaufsichtigt liegen und schützen Sie sie vor unbefugtem Zugriff.
- Verwahren Sie die geladene Waffe niemals auf, sondern entfernen Sie das Magazin und stellen Sie sicher, dass keine Patrone in der Kammer des Laufs verbleibt.

ISSC RAPTOR

SEMI AUTOMATIC
CALIBER .22LR

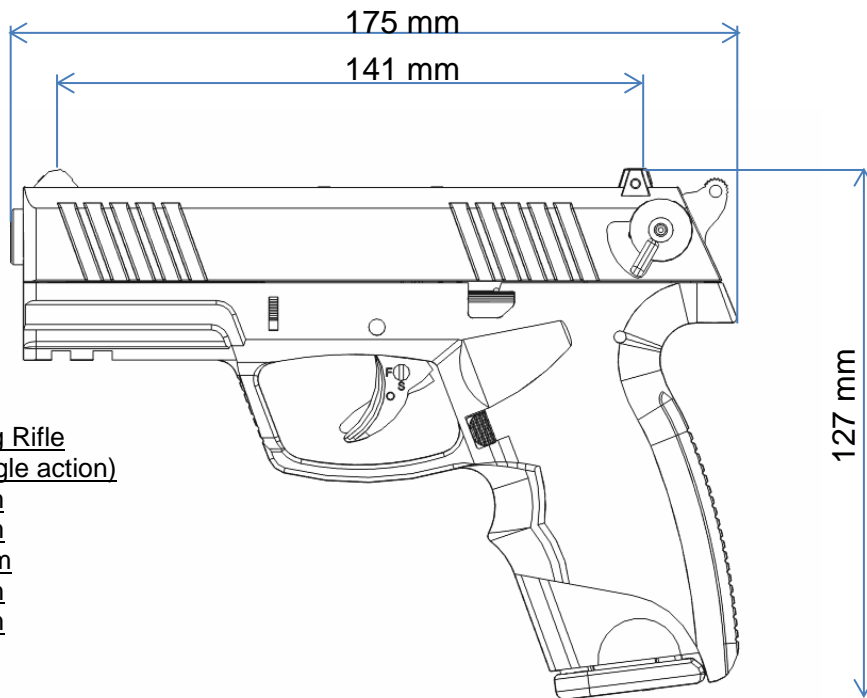
PISTOL

D-01-2: Technical Data:

In der Standardlieferung sind folgende Dinge enthalten:

- 1 x Pistole
- 1 x Magazin
- 1 x Handbuch
- 1 x Waffenkoffer
- 1 x Schraubenzieher
- 1 x Werkzeug für Sicherung

<u>Kaliber</u>	22 Long Rifle
<u>Abzug</u>	SA (single action)
<u>Gesamtlänge</u>	181 mm
<u>Gesamthöhe</u>	127 mm
<u>Gesamtbreite</u>	27,5 mm
<u>Lauflänge</u>	104 mm
<u>Visierlänge</u>	141 mm
<u>Gewicht ohne Magazin</u>	515 g
<u>Magazingewicht leer</u>	75 g
<u>Abzugsgewicht ca.</u>	2,0 kg
<u>Magazinkapazität</u>	10 rds



ISSC RAPTOR

SEMI AUTOMATIC
CALIBER .22LR

PISTOL

D-02:Funktion und Sicherungen:

1. Manuelle Sicherung

Drehen Sie die Sicherungsflügel, um die Sicherung zu aktivieren wie abgebildet, in die untere Position.

Der Hammer wird zeitgleich entspannt.

VORSICHT: Halten sie ihre Waffe gesichert, bis Sie beabsichtigen, die Waffe abzufeuern.

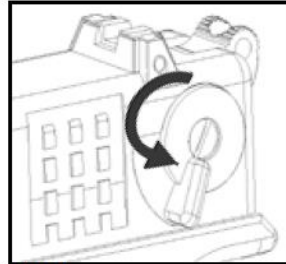


fig.1

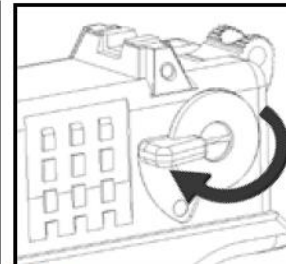


fig.2

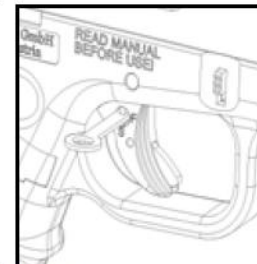


fig.3 safety engaged

2. Abzugssperre

Mit dem beiliegenden Schlüssel wird der Auslösemechanismus der M22 verriegelt. Ohne den Schlüssel ist es unmöglich, die Sicherheit zu lösen. Abb.3 sicher und Abb.4 Feuer.

Verwenden Sie diese Funktion, um zu verhindern, dass unbefugte Personen Ihre Waffe verwenden.

3. Fallschutz (automatische innere Sicherung)

Die Fallschutzsicherung (Schlagbolzensicherung) wird nur dann ausgelöst, wenn der Abzug gedrückt wird.

Wenn nach einem Sturz der Hammer abschlagen würde, aktiviert sich der Schlagbolzen nicht.

VORSICHT:

Alle Sicherheitsvorrichtungen der Waffe sind mechanische Sicherheitsvorkehrungen, und der Schütze ist der einzige, der diese Sicherheitsvorkehrungen aktivieren und deaktivieren darf.

Verlassen Sie sich niemals ausschließlich auf mechanische Sicherungen - seien Sie immer extrem vorsichtig und vermeiden Sie Situationen, die zu einem Unfall führen können.

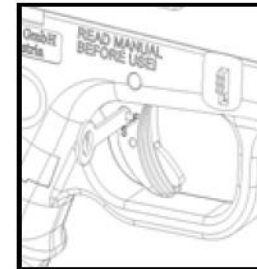


fig.4 ready to fire

ISSC RAPTOR

SEMI AUTOMATIC
CALIBER .22LR

PISTOL

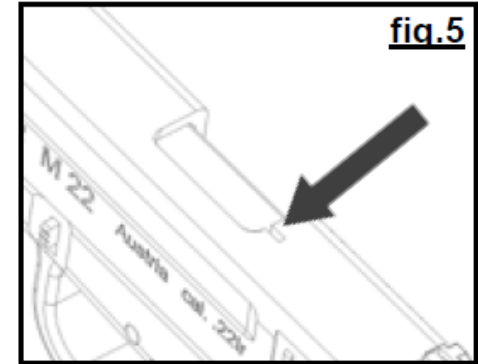
4. Magazinsicherung

Ohne eingelegtes Magazin verhindert die Magazinsicherung der M22, dass der Abzug betätigt werden kann.

Überprüfen Sie immer die Kammer Ihrer Pistole, wenn sie das Magazin von der Waffe entfernt. Stellen Sie sicher, dass keine Patrone in der Kammer verbleibt nachdem die Sicherheit aktiviert wurde.

5. Ladestandsanzeige

Ein kleiner Schlitz im oberen Teil des Schlittens ermöglicht eine Inspektion der Kammer, um festzustellen, ob eine Patrone geladen wurde (Abb. 5).



D-03: Transport der Pistole:

Transportieren Sie die Waffe zu Ihrer eigenen Sicherheit und zur Sicherheit anderer immer ungeladen und entspannt. Tragen Sie niemals eine Waffe bei sich, die bereits gespannt wurde und eine Patrone in der Kammer hat. Transportieren Sie die Waffe getrennt von der Munition. Stellen Sie sicher, dass alle geltenden Gesetze zum Transport von Schusswaffen eingehalten werden.

D-04: Umgang mit der Waffe:

D-04-1: Allgemein:

Die Pistole wird in der Regel konserviert mit einer dünnen, schützenden Fett- und Ölbeschichtung geliefert.

D-04-2: Munition:

Verwenden Sie für Ihre Waffe nur handelsübliche Munition in der Originalverpackung, die dem Kaliber der Waffe entspricht. Das richtige Kaliber ist auf der Waffe aufgedruckt. Verwenden Sie niemals Munition eines anderen Kalibers.

ISSC RAPTOR

SEMI AUTOMATIC
CALIBER .22LR

PISTOL

D-04-3: Laden des Magazins:

Verfahren:

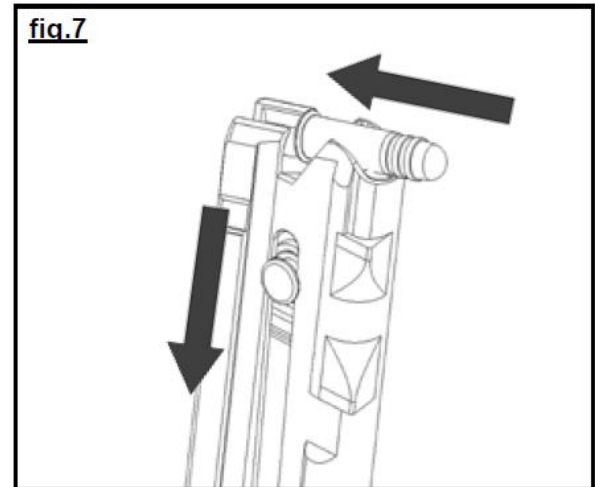
1. Setzen Sie die Patrone in der Nähe der Magazinlippen ein.
2. Ziehen Sie die Feder des Magazins nach unten.
3. Schieben Sie die Kugel auf die Rückseite des Magazins.
4. Laden Sie nur die Anzahl der Kugeln in das Magazin, das Sie abfeuern möchten. (max. 10 Kugeln),

Beachten:

Drücken Sie den Mitnehmer mit der seitlich angebrachten Taste nach unten und legen Sie eine Patrone unter die Magazinlippen (Abb. 7).

Wenden Sie keine Gewalt an.

Beschädigte Magazinlippen führen zu Fehlfunktionen und wird die Waffe unbrauchbar machen.



ISSC RAPTOR

SEMI AUTOMATIC
CALIBER .22LR

PISTOL

D-04-4: Inspektionen vor Gebrauch

Beachten:

Stellen Sie sicher, dass die Pistole entladen ist (Kammer geräumt, Lauf frei von Hindernissen, Magazin leer) und zur Inspektion die Sicherheit aktiviert ist.

Funktionsprüfung

1. Entfernen Sie das Magazin und ziehen Sie den Schlitten zurück. Nachdem der Schlitten wieder freigegeben wurde, muss ihn die Hauptfeder ganz nach vorne drücken können.
2. Legen Sie das leere Magazin ein und ziehen Sie den Schlitten zurück. Der Schlitten muss in seiner hintersten Position gesperrt sein.
3. Entfernen Sie das Magazin und ziehen Sie den Schlitten leicht zurück. Nachdem der Schlitten freigegeben wurde, muss die Hauptfeder den Schlitten ganz nach vorne drücken.
4. Um die Waffe zu entspannen, drücken Sie die Sicherung am Schlitten.
5. Entfernen Sie das Magazin und ziehen Sie den Abzug. Der Hammer darf nicht ausgelöst werden.

D-04-5: Inspektionen nach Gebrauch

Beachten:

Stellen Sie sicher, dass die Pistole entladen ist (Kammer geräumt, Lauf frei von Hindernissen, Magazin leer).

ISSC RAPTOR

SEMI AUTOMATIC
CALIBER .22LR

PISTOL

D-04-6: Laden der Pistole

VORSICHT: Lesen und verstehen Sie die Bedienungsanleitung sorgfältig bevor Sie Ihre Waffe laden.

Aktivieren Sie die Sicherung. Drücken Sie auf die Magazinverriegelung und entfernen Sie das leere Magazin (Abb. 6).

Führen Sie ein geladenes Magazin in den Magazinschacht, bis der Magazinverschluss es verriegelt (Abb. 8).

Laden der Kammer mit der ersten Patrone

Nehmen Sie die Waffe mit Ihrer Schießhand und halten Sie eine sichere Richtung. Verwenden Sie die andere Hand um den Schlitten zurück zu ziehen. Wenn sie nun den Schlitten loslassen, fährt dieser vorwärts und setzt die erste Patrone in die Kammer ein. Der Hammer ist jetzt gespannt und die Waffe schussbereit.

VORSICHT! Ihre Waffe ist jetzt schussbereit. Beachten Sie die Sicherheitshinweise.

Halten Sie Ihren Abzugsfinger so lange vom Abzug weg, bis Sie wirklich schießen möchten.

Wenn Sie Ihre Waffe nicht sofort nach dem Laden abfeuern, entspannen Sie den Hammer.

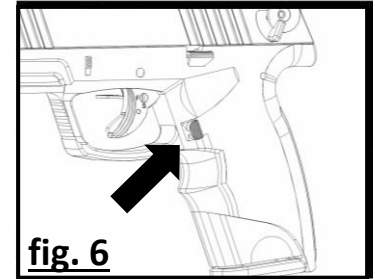


fig. 6

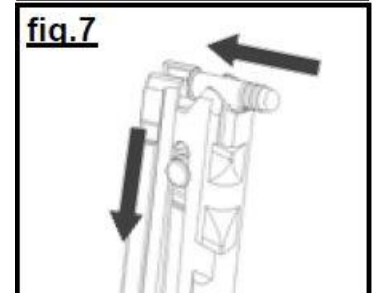


fig.7

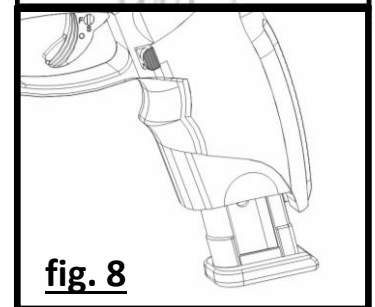


fig. 8

ISSC RAPTOR

SEMI AUTOMATIC
CALIBER .22LR

PISTOL

D-04-7: Schussabgabe:

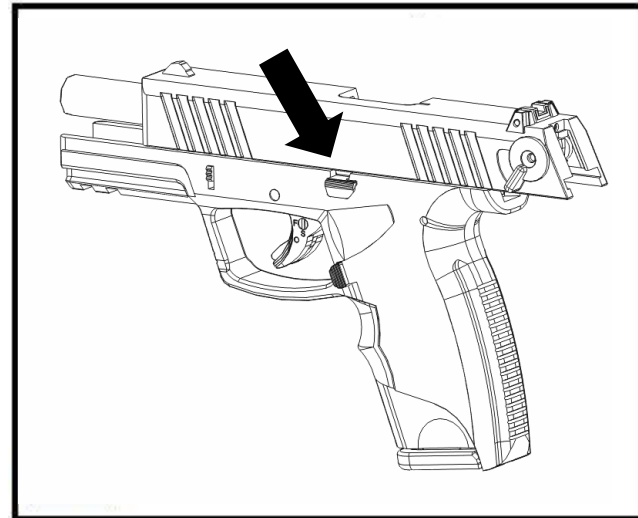
Der Abzug der Pistole ist „single-action“. Dies bedeutet, dass bevor die Waffe abgefeuert werden kann, der Hahn manuell per Hand oder dem Schlitten nach der Schussabgabe gespannt werden muss.

D-04-8: Den Hammer entspannen:

Richten Sie die Mündung in eine sichere Richtung. Drücken sie die am Schlitten befindliche Sicherung, bis der Hahn sich entspannt

D-04-9: Pistole mit leerem Magazin:

Nachdem die letzte Patrone abgefeuert wurde, hält der Verschlussfanghebel den Schlitten fest in seiner geöffneten Position. Aktivieren Sie die Sicherung. Falls Sie beabsichtigen Weiter zu feuern, entfernen Sie das leere Magazin durch ein volles. Drücken Sie den Verschlussfanghebel (Abb. 9). Der Schlitten fährt vorwärts und lädt die Kammer mit der ersten Patrone aus dem neuen Magazin.



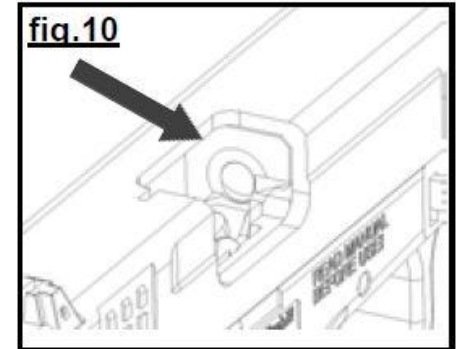
ISSC RAPTOR

SEMI AUTOMATIC
CALIBER .22LR

PISTOL

D-04-10: Entladen Sie Ihre Pistole

Sicherheit aktivieren. Entfernen Sie das Magazin und ziehen Sie den Schlitten zurück. Die Runde in der Kammer wird extrahiert und ausgeworfen. Machen Sie eine Sichtprüfung des Laufs - es muss klar sein! Bild. 10 Lassen Sie den Schlitten vorwärts fahren und entspannen Sie den Hammer.

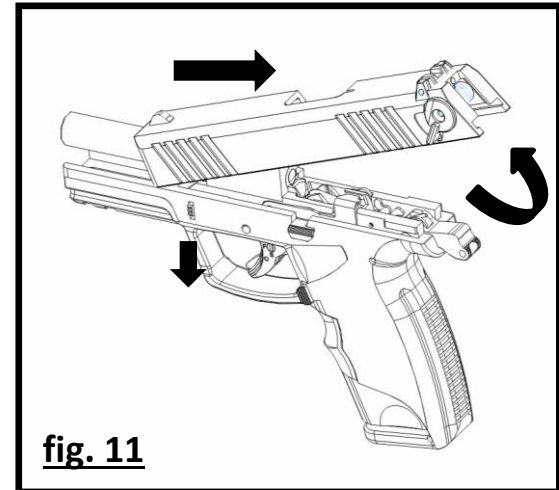


D-04-11: Demontage und Zusammenbau der Pistole

Es ist nicht erforderlich, die Pistole weiter als wie in diesem Handbuch beschrieben, auseinander zu nehmen
Weitere Demontage, unsachgemäße Montage und
Die Nichtbeachtung der Anweisungen führt zum Verlust der
Garantie.

Aktivieren Sie dazu die Sicherung und entfernen Sie das Magazin. Die Waffe muss entladen sein!
Drücken Sie den Zerlegehebel nach unten (auf beiden Seiten).
Ziehen Sie den Schlitten vollständig zurück und heben Sie den hinteren Teil an. Anschließend fädeln sie den Schlitten nach vorne vom Lauf.

Die Montage der Waffe erfolgt in umgekehrter Reihenfolge



ISSC RAPTOR

SEMI AUTOMATIC
CALIBER .22LR

PISTOL

D-05: Visier

Achtung: Wenn Sie das Visier entfernen, wird es zerstört!

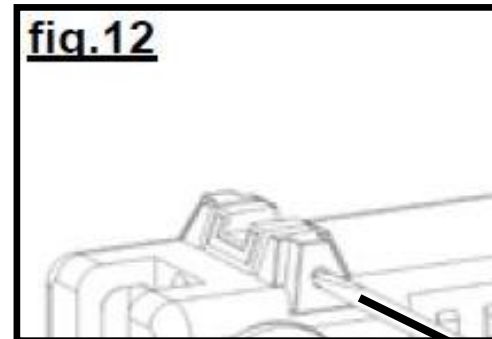
Höhenverstellung:

Die Höheneinstellung kann durch Montage eines anderen Korns bewerkstelligt werden
Um das Korn zu wechseln, drücken Sie es mit einem Schraubendreher aus dem Bohrloch auf dem Schlitten.

Achtung: Wenn Sie das Visier entfernen, wird es zerstört!

Seiteneinstellung

Durch drehen der Schraube wie auf dem Bild abgebildet, lässt sich die Kimme seitlich verstellen.



D-06: Reinigung:

Die vorherig beschriebene Demontage reicht zur Reinigung aus.

Eine weitere Demontage der Pistole darf nur von qualifiziertem Personal durchgeführt werden.

Verwenden Sie zum Reinigen des Laufs keine Stahlbürste oder ein anderes hartes Material.

Dies könnte die flache Oberfläche des Laufs beschädigen. Verwenden Sie nur einen geeigneten Reinigungsstab und Bürsten des richtigen Kalibers.

Dünnen kann die Oberfläche der Pistole beschädigen. Bevor Sie Reiniger oder Verdünner verwenden, beachten Sie bitte die Hinweise des Herstellers.

Verfahren:

1. Schmieren Sie die Reinigungsbürste mit einem geeigneten Öl und führen Sie diese über die Kammer in den Lauf ein. Verwenden Sie die Bürste vorsichtig!
Entfernen Sie alle Pulverreste und Schmutz im Lauf und in der Kammer.
2. Wischen Sie Pulverreste und Öl mit Reinigungspflastern aus der Laufbohrung und der Kammer aus.
3. Entfernen Sie den Schmutz von den Führungen des Verschlusses und des Schlittens mit einer Bürste oder einem Reinigungspflaster und wischen Sie ihn anschließend mit einem in Pistolenöl oder Pistolenfett imprägnierten Tuch ab.
4. Ölen Sie die Kammer leicht ein.

D-07: Waffenpflege:

Halten Sie Ihre Waffe immer in einwandfreiem und gepflegtem Zustand.

Reinigen Sie Ihre Waffe nach Gebrauch.

Modifizieren oder Reparieren Sie niemals Teile Ihrer Waffe selbst.

Lassen Sie Ihre Waffe alle 12 Monate von einem qualifizierten Büchsenmacher oder Waffenschmied überprüfen, da Defekte, Verschleiß, Korrosion usw. von außen nicht immer sichtbar sind.

Für Reparaturen oder Servicearbeiten empfehlen wir jedoch, dass Sie die Waffe an Ihren Händler / Importeur zurücksenden, der immer alle Ersatzteile auf Lager hat.

Wenn Sie Ersatzteile bestellen, ohne die Waffe einzusenden, sind Sie für die Korrektheit der bestellten Teile und deren korrekte Montage durch einen qualifizierten Büchsenmacher selbst verantwortlich.

D-06-6: Aufbewahrung und Lagerung der Waffe:

Warnung:

- Lagern Sie Ihre Waffe immer ungeladen und in gereinigtem Zustand.
- Bewahren Sie Ihre Waffe getrennt von der Munition verschlossen auf.
- Die Waffe und Munition dürfen nicht für Kinder und andere unerfahrene oder unbefugte Personen zugänglich sein.

ISSC RAPTOR

**SEMI AUTOMATIC
CALIBER .22LR**

PISTOL

D-07-2: Die Waffe an ISSC schicken:

Auf der ISSC-Website finden Sie Anweisungen zur Rücksendung der Waffe zur Wartung. ISSC akzeptiert keine Waffen ohne vorherige Genehmigung.

Wichtiger Hinweis:

VORSICHT! Eine Waffe, die nicht richtig funktioniert, ist gefährlich. Sie sollte sicher in einer Weise aufbewahrt werden, die es verhindert sie zu verwenden, bevor sie repariert wurde. Es ist schwierig, eine Waffe zu reparieren, und eine unsachgemäße Montage kann zu gefährlichen Fehlfunktionen führen.

Lassen Sie Ihre Waffe nur von einem autorisierten und qualifizierten Büchsenmacher inspizieren und reparieren!

ISSC RAPTOR

**SEMI AUTOMATIC
CALIBER .22LR**

PISTOL

D-06-8: Entsorgung:

- Beachten Sie strikt die geltenden nationalen Rechtsvorschriften zur Entsorgung von Handfeuerwaffen.
- Beachten Sie beim Versand der Waffe unbedingt die Anweisungen.

D-06-9: Zubehör: (erhältlich unter: www.issc.at)

Wichtige Informationen bei der Bestellung von Zubehör oder Ersatzteilen bei Ihrem Händler / Ihrer Serviceabteilung in Ihrem Land.

- Waffenmodell (Kaliber, Bezeichnung)
- Seriennummer der Waffe
- Artikelnummer und Index

ISSC RAPTOR

**SEMI AUTOMATIC
CALIBER .22LR**

PISTOL

D-07-6: MUNITIONSWARNUNGEN:

Die M22-Raptor ist nur für Patronen des Kalibers .22 lfb (LR) vorgesehen!

Versuchen Sie nicht, .22 Long-, .22 Short- oder andere .22-Kaliberpatronen in das Magazin oder die Kammer zu laden, auch wenn die Patrone richtig zu laden scheint.